

Gráfico 1  
Art. 3. Dimensiones lineales

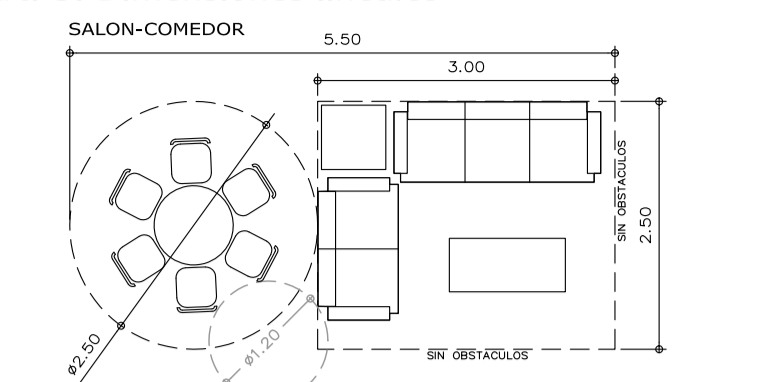


Gráfico 2  
Art. 3. Dimensiones lineales

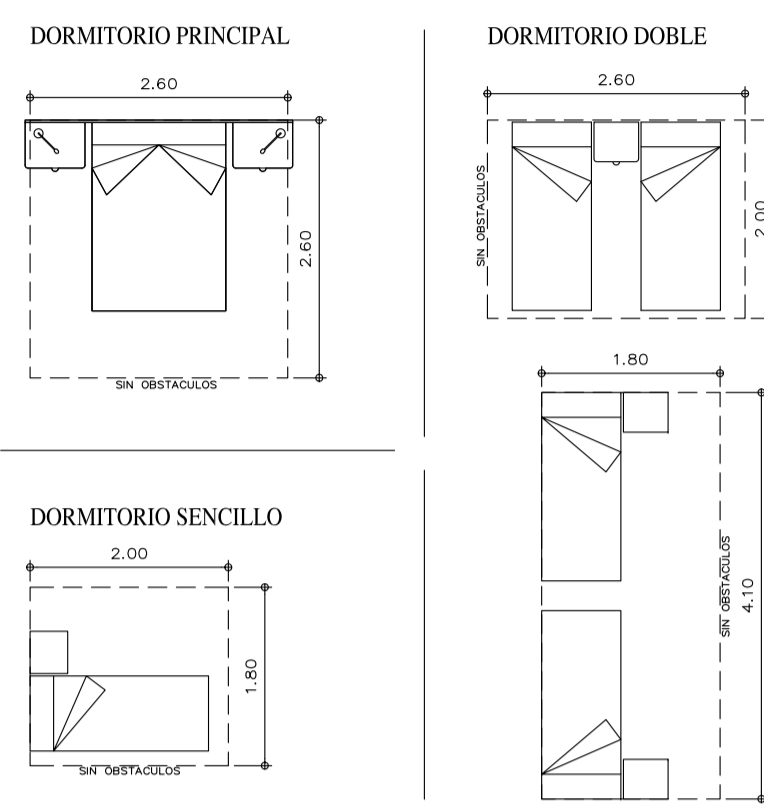


Gráfico 3  
Art. 3. Dimensiones lineales

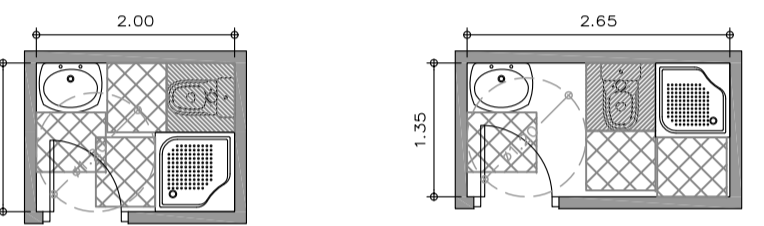
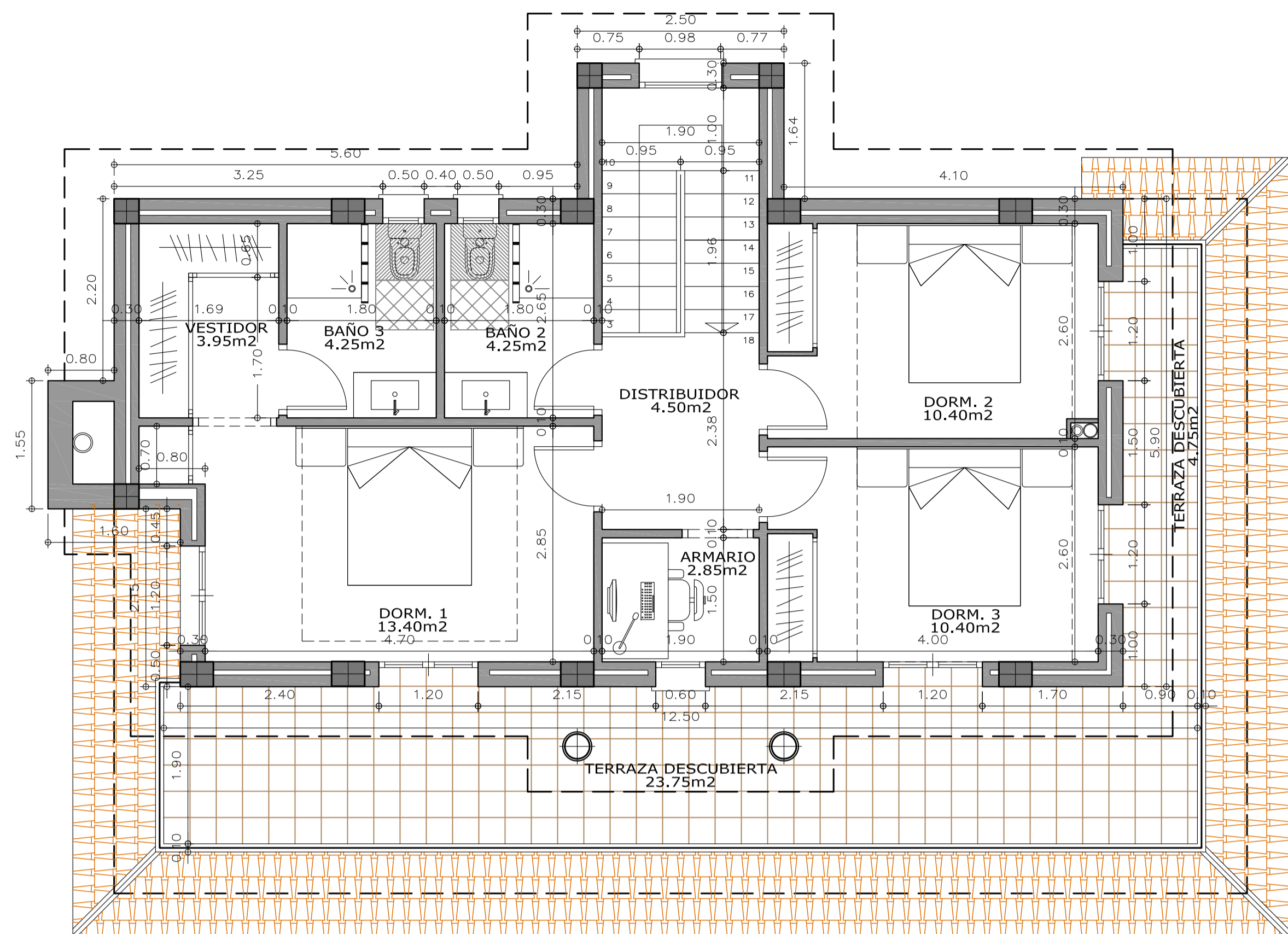
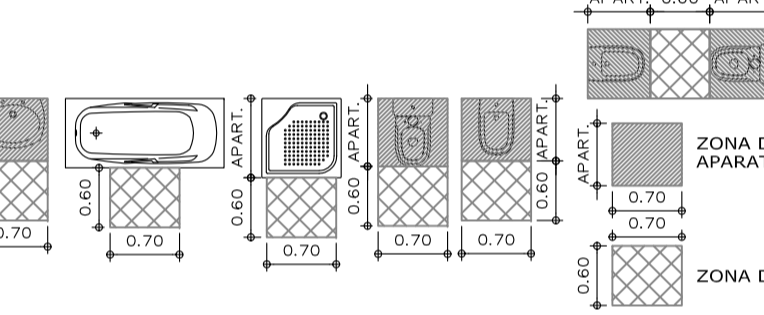
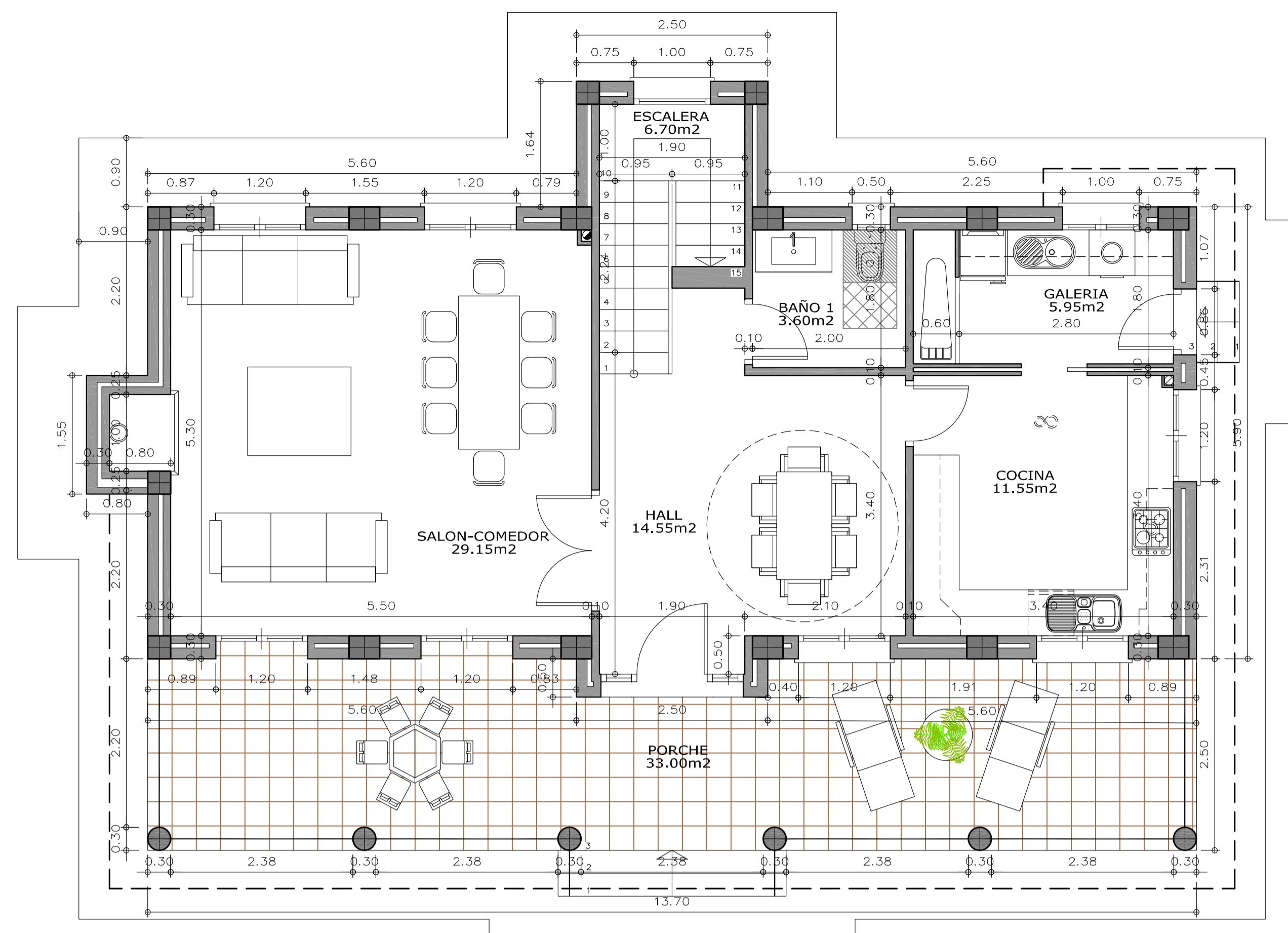


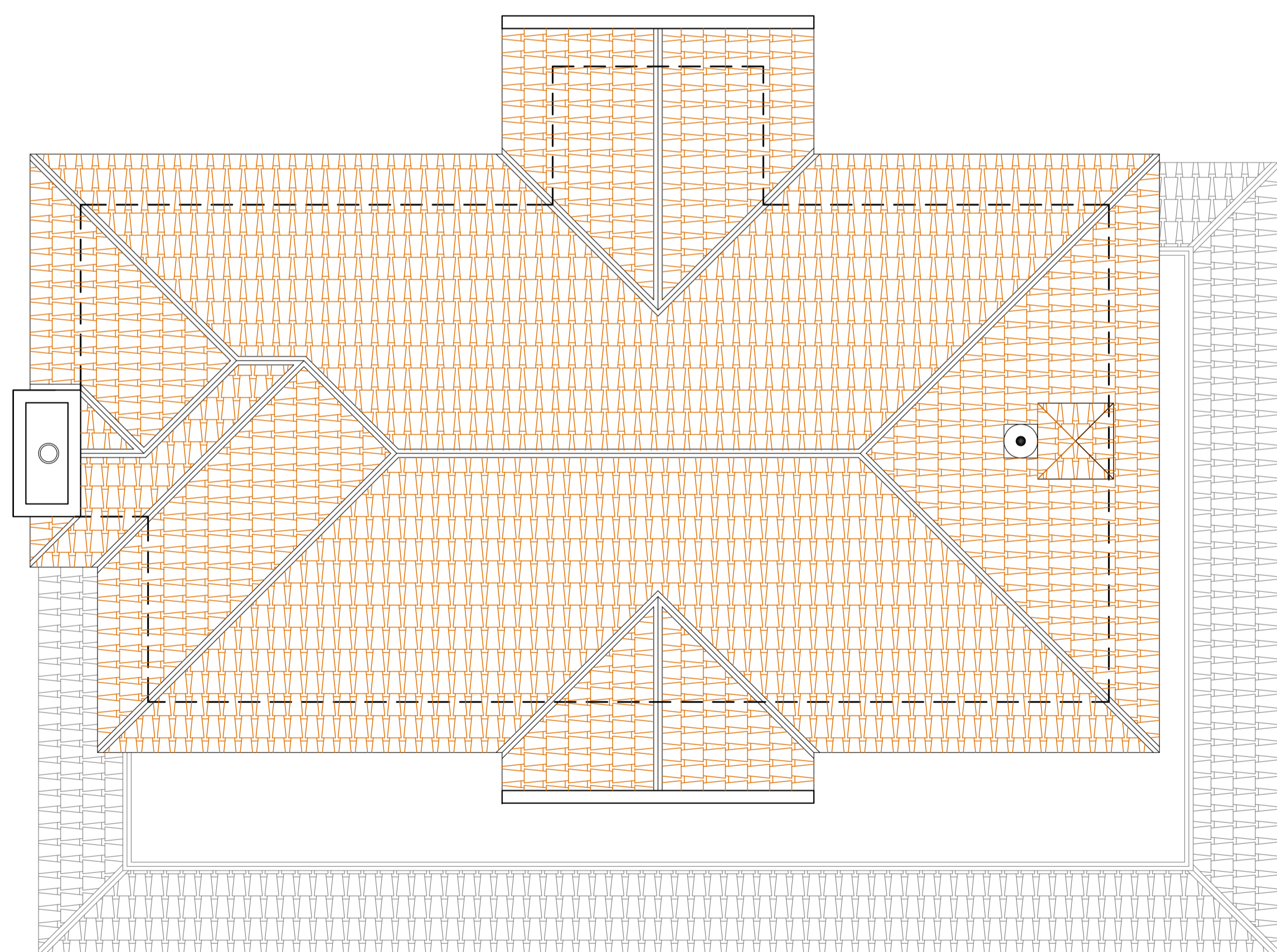
Gráfico 4  
Art. 3. Dimensiones lineales



PLANTA PRIMERA



PLANTA BAJA



PLANTA CUBIERTAS

CUADRO DE SUPERFICIES UTILES (m2)		
VIVIENDA - DEPENDENCIAS		Vivienda
PLANTA BAJA	HALL	14,55
	SALON-COMEDOR	29,15
	COCINA	11,55
	GALERIA	5,95
	BAÑO 1	3,60
	ESCALERA	6,70
	PORCHE	33,00
PLANTA PRIMERA	DISTRIBUIDOR	4,50
	DORMITORIO 1	13,40
	DORMITORIO 2	10,40
	DORMITORIO 3	10,40
	BAÑO 2	4,25
	BAÑO 3	4,25
	VESTIDOR	3,95
	ARMARIO	2,85
<b>TOTAL SUPERFICIE UTIL VIVIENDA</b>		<b>158,50</b>

CUADRO DE SUPERFICIES CONSTRUIDAS (m2)		Vivienda
PLANTA BAJA VIVIENDA		86,18
CONSTRUIDA PORCHE PLANTA BAJA		33,00
PLANTA PRIMERA VIVIENDA		74,32
<b>TOTAL SUPERFICIE CONSTRUIDA VIVIENDA</b>		<b>193,50</b>

<b>SUP. CONSTRUIDA ANEXO BARBACOA</b>	<b>45,00</b>
<b>SUP. CONST. CASETA INSTALACIONES</b>	<b>8,75</b>
<b>TOTAL CONSTRUIDA EDIFICACIONES</b>	<b>247,25</b>

ANEXOS		ANEXO
BARBACOA		37,27
CASETA		6,51
<b>TOTAL UTIL ANEXO</b>		<b>43,78</b>

OCUPACION	
VIVIENDA	<b>119,18</b>
ANEXO BARBACOA	<b>45,00</b>
ANEXO CASETA INSTALACIONES	<b>8,75</b>
<b>TOTAL OCUPACION</b>	<b>172,93</b>